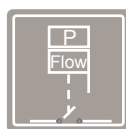


Optimatic та Optimatic 22

Контролер для автоматичного управління та захисту насоса

Optimatic - контролер для автоматичного управління роботою та захисту насоса. Завдяки вбудованому та запатентованій датчику потоку та тиску автоматично підтримує тиск та керує рівнем розходу воду. Має вбудований захист від сухого ходу.

Optimatic замінює собою систему з розширювальним баком, реле тиску, зворотним клапаном та датчиками рівня води, та має перевагу в розмірах та не потребує періодичного обслуговування. Контролер автоматично вмикає насос коли відкривається кран відбору води та вимикає насос за 10 секунд після того, коли кран був закритий.



Optimatic F15

Optimatic F22

Optimatic 22

ОСОБЛИВОСТІ:

- Не потребує обслуговування
- Швидкий монтаж
- Захист від гідравличного удару
- Невелики розміри
- Не потребує додаткових елементів контролю рівня води (поплавків тощо) - Прилад працює за гідравличної кривої насосу
- Захист від сухого ходу
- LED панель управління:
 - Жовтий - Живлення
 - Зелений - ВМИК.
 - Червоний - Несправність
- Кнопка ручного пуску насосу
- Швидкозамінювана електрична плата керування
- Емність 0,65 літра для компенсації протікань в системі

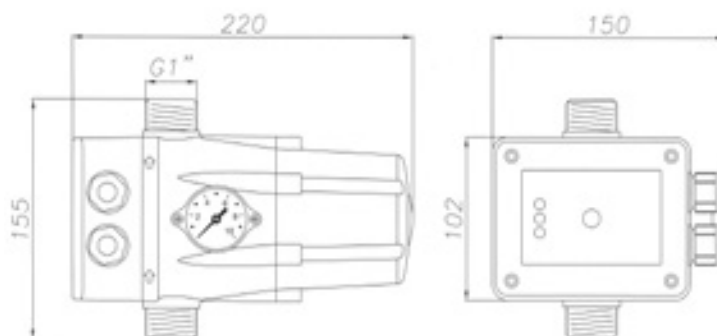
ТЕХНІЧНІ ПАРАМЕТРИ

	OPTIMATIC F15	OPTIMATIC F22	OPTIMATIC 22
Тиск вмикання	1,5 бар	2,2 бар	1,5-3 бар
Потужність	1,5 кВт	1,5 кВт	2,2 кВт
Напруга	1~230 В/1~120 В	1~230 В/1~120 В	1~230 В/1~120 В
Частота	50/60 Гц	50/60 Гц	50/60 Гц
Макс. ток	12 А; $\cos \phi \geq 0.6$	12 А; $\cos \phi \geq 0.6$	16 А; $\cos \phi \geq 0.6$
Ступінь захисту	IP65	IP65	IP65
Максимальна температура води	50 °C	50 °C	50 °C
Максимальний тиск	10 бар	10 бар	10 бар
Максимальний розхід	8м3/год	8м3/год	8м3/год
Вага нетто	1,3 кг	1,3 кг	1,35 кг

ПАНЕЛЬ КЕРУВАННЯ



РОЗМІРИ



МОНТАЖ

